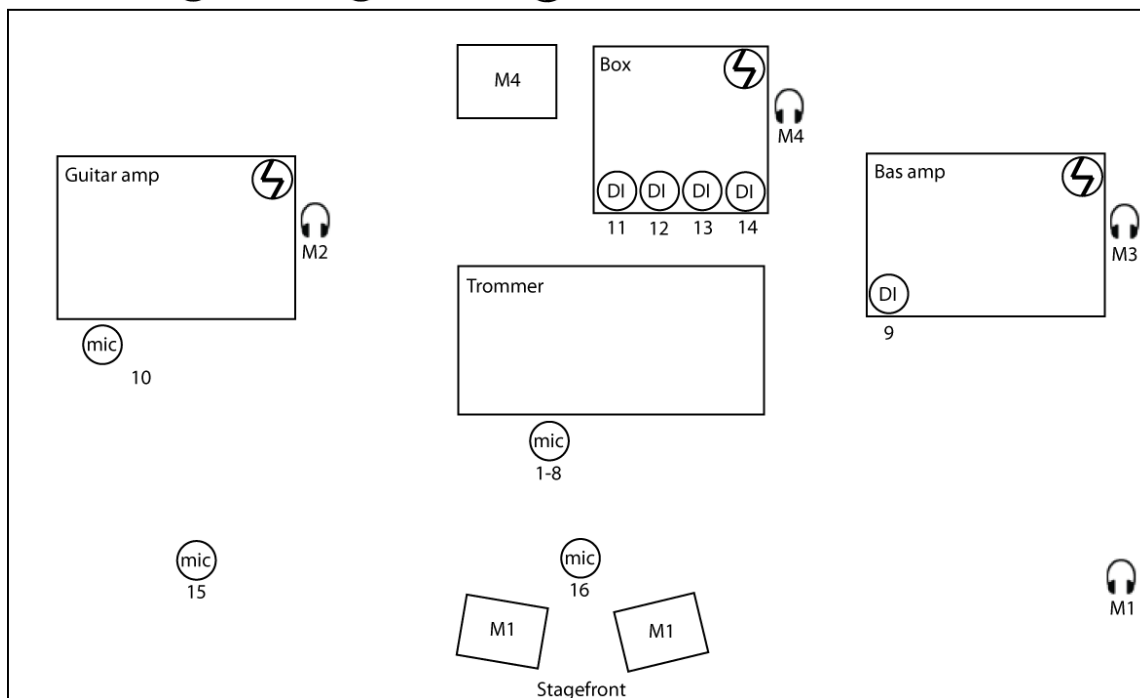


Teknisk Rider

CopyCats.dk

Symboler: DI box Mikrofon 230 Volt Send til In-ear (evt. med split til gulvmonitor)



Kanal plan					
Kanal	Instrument	Insert	48 Volt	Mic*	Evt. bemærkninger
1	BD	gate		B91/B52/D112	
2	SD			SM 57	
3	HH		x	SM81/COND 535	
4	Tam 1	gate		E604/B98/421/57	
5	Tam 2	gate		E604/B98/421/57	
6	Tam 3	gate		E604/B98/421/57	
7	OH L		x	COND	
8	OH R		x	COND	
9	Bas			DI	DI er indbygget
10	Guitar			SM57	
11	Box L			DI	DI er indbygget
12	Box R			DI	DI er indbygget
13	Box Kor L			DI	DI er indbygget
14	Box Kor R			DI	DI er indbygget
15	Kor (Guitar)	comp.		B58	
16	Lead Voc	comp.		B58	Gerne trådløs

* Tilsvarende eller bedre

Monitor plan			
Send	Monitor	Instrument/vocal	Kommentar
1	M1 (lead vocal)	Box (11-14) + Lead (16)	In - ear (xlr) + backup gulvmonitor
2	M2 (guitar)	Lidt af alt (minus guitar)	In - ear (xlr)
3	M3 (bas)	Guitar(10) + Lead (16)	In - ear (xlr)
4	M4 (trommer)	Lidt af alt	In - ear (jack) + backup gulvmonitor

Yderligere info:

Jacob Kruse

Mobil: 20 45 50 80

e-mail: copycats.dk@gmail.com

revision: 10072008

Nyeste version: www.copycats.dk/rider.pdf